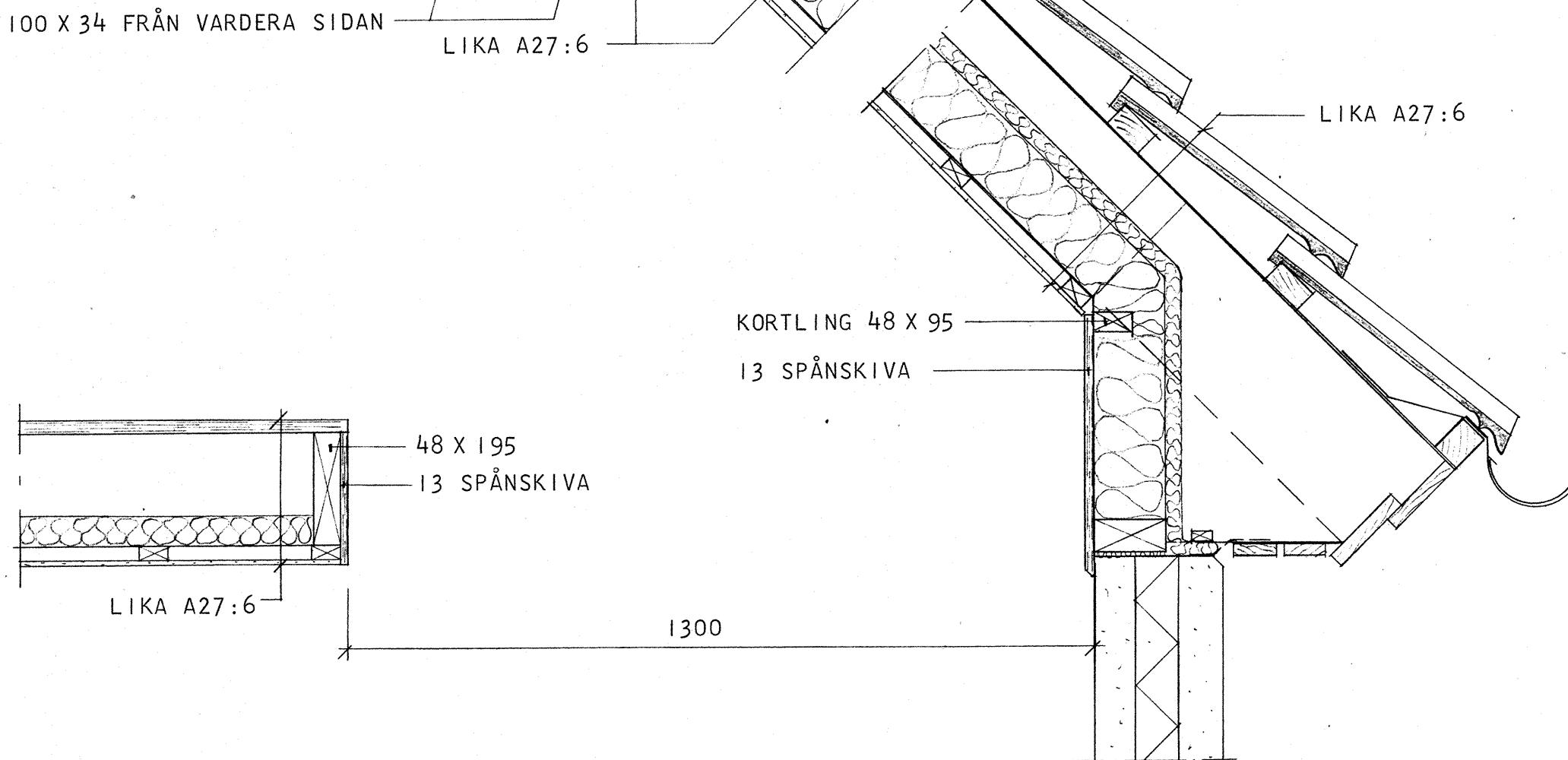
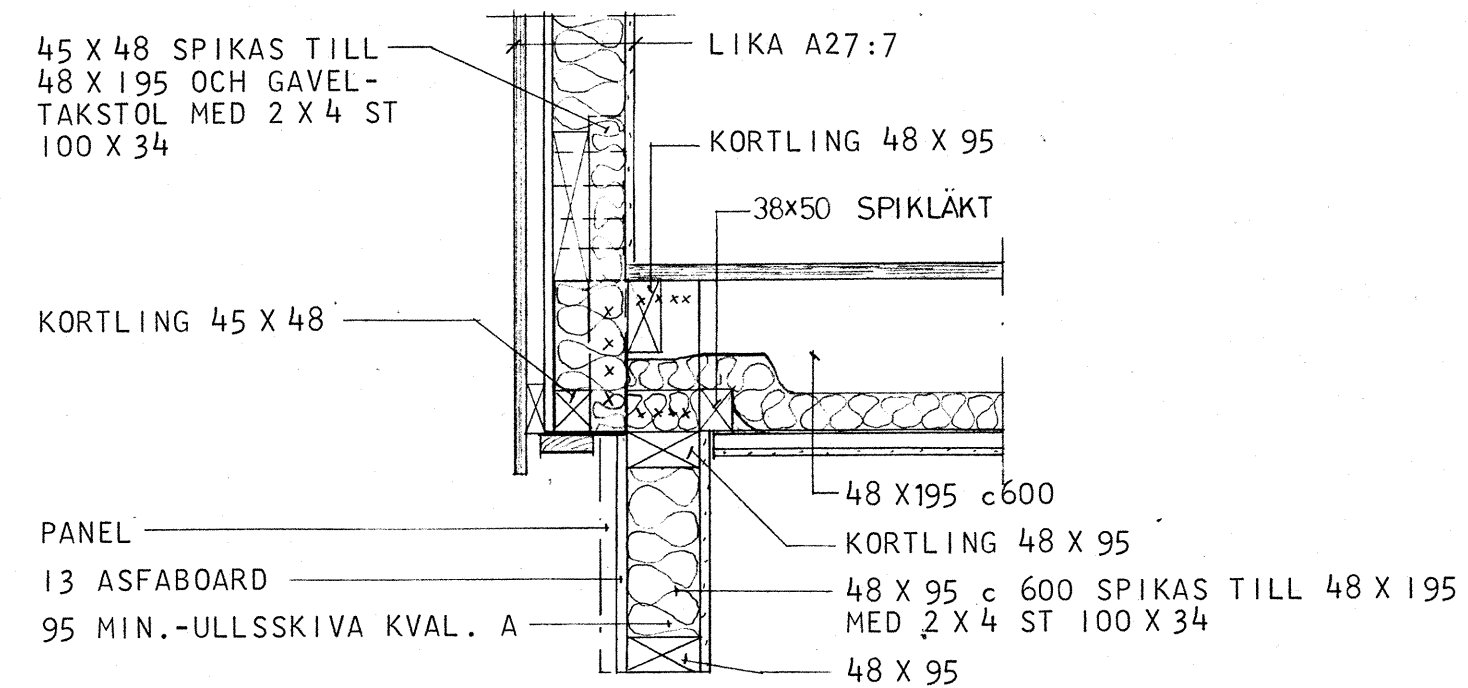


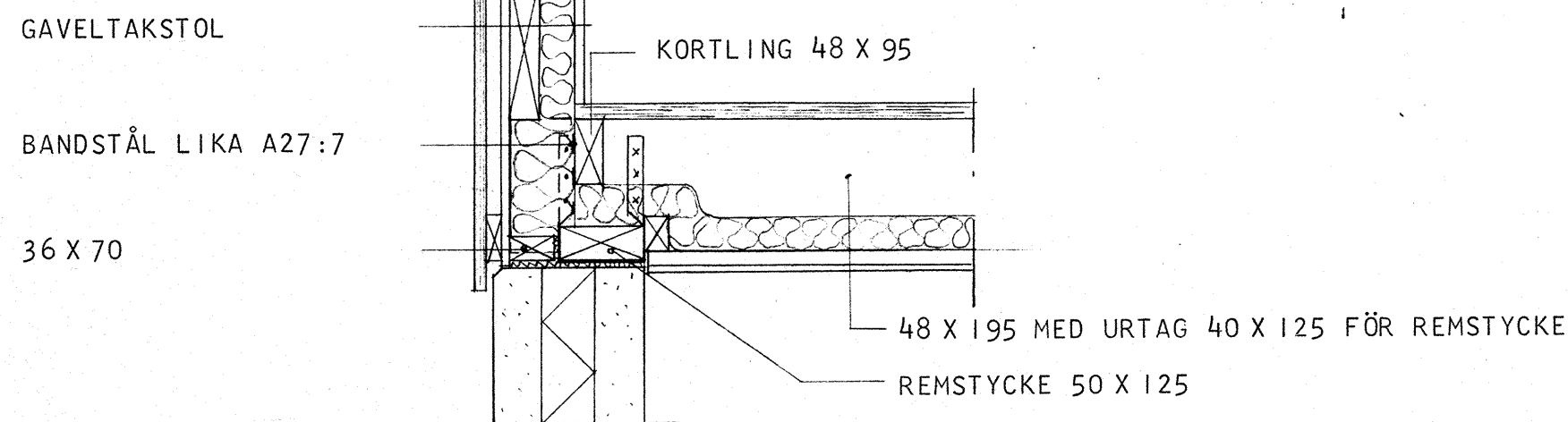
B INF. AV AVVÄXLING VID TAKSTOL TYP 3



A



C



D

ARBETSRITNING

ByggStatik			Reg	Ant	Avser	Sign	Datum	
Uppsala Byggstatik AB - Konsulterande ingenjörer 018/25 20 25 Murargatan 31 · 754 37 Uppsala			SMÅHUS I KV. BETAN OCH VITKÅLEN ÅRSTA, UPPSALA					
Handläggare	Ritad av	Granskad av	TAKDETALJER		HUS A			
HANS ERIKSSON	HE							
Datum	Skala	Arbetsnummer	Ritningsnummer	Reg				
1974-04-22	1:10	73027	K27:8					